

Egg Beater Operation Manual

GE-M03D

Manufacturer:UNITED GAIN LIMITED

Entrusting party:HANGZHOU GLOBAL JET ECOMMERCE CO.,LTD

Address:1-1407, 501 2nd Avenue,QianTang New Area, Hangzhou.P.R.China

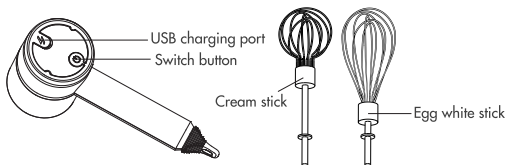
Telephone:0571-88269187

Please read this manual carefully before use and keep it properly for later reference.

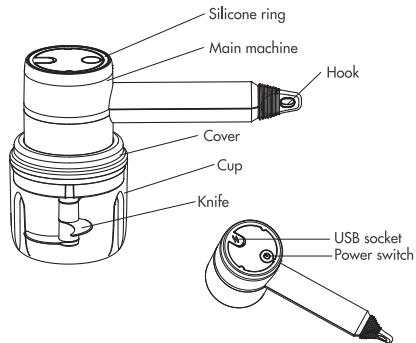
Features

- 1.Unique appearance of simple and compact, comfortable holder, wireless portable design.
- 2.Double-click the switch button to turn on the machine, adjust speed with one button, simple and convenient.
- 3.Equipped with food-grade stainless steel cooking stick, stainless steel blades, easy to clean.

Structure



- 1.Double-click the "switch button" to start the product (low-speed gear).
- 2.Continue to click the "switch" once to enter the medium-speed, and then click the "switch" once to enter the fast-speed, click the "switch" for the third time to stop working.
- 3.Follow the above step 1 and 2 to operate circularly.



Technical parameters

Model	Input voltage	Battery capacity	Rated power	Rated capacity
GE-M03D	DC5V	1200mAh	20W	0.3L

Operation Method

- 1.Clean the mixing stick, cup and blade before use;
- 2.Put the ingredients to be stirred into the container;
- 3.Please ensure that the product is not in working state before inserting accessories, and the indicator light should not be on at this time;
- 4.Insert the mixing stick into the head socket until it clicks.
- 5.Click the switch button to turn off the machine after the mixing is completed (working light off); then pull out the mixing stick for cleaning.
- 6.When using the blade to cut vegetables, insert the knife into the cup along the axis in the cup, and then put the food into the cup.
- 7.Install the positioning cover along the two slots on the cup after placing the food.
- 8.Insert the connecting shaft into the host, and put the host into the cup along the positioning intermediate ring

9. Double click the "Power" switch to start cutting vegetables.
 10. When the knife gets stuck or doesn't work, please take some food out of the cup.

State	Indication
Charging	Red light flashing
Working	Blue light is always on
Charged	Blue light is always on
Out of power	Red light flashes for 10 seconds

Precautions

1. This product is for wireless use. Please charge this product before the first use.
2. The machine needs to be cooled for 15-20 minutes after 5 minutes of continuous operation, otherwise the service life of the machine will be shortened due to overheating.
3. Do not use metal brush, nylon brush, detergent, thinner and other products to clean the machine.
4. Do not disassemble the host without authorization, squeeze, puncture, short circuit or put it into water, fire or in an environment with a temperature higher than 60 °C.
5. Please use this product in an environment with a temperature of 0-40 °C; Please charge every three months when not in use for a long time to prevent battery damage; Please charge in time if the battery is insufficient.
6. Please turn off the machine before installing and plugging the mixing stick or blade or cleaning.
7. Please use the accessories attached to the machine to avoid unnecessary injury.
8. Please ensure that all parts are installed completely and locked without looseness before using the machine.
9. Please do not put this product and accessories into the dishwasher, microwave oven, disinfection cabinet or hot water above 60 °C for cleaning or disinfection, and do not use other equipment to heat this product to avoid deformation and damage.
10. Please do not place this product where children can reach, and do not let children and people lacking relevant knowledge and experience, people with physical disabilities, perception or mental disorders use or play with this product.

11. Do not let fingers, clothes, hair, etc. touch rotating parts when the product is working.
12. This product is only suitable for personal or family use, not for commercial use.
13. Do not repair or refit this product by non-professional maintenance personnel to avoid fire, electric leakage and machine abnormality.

FAQ

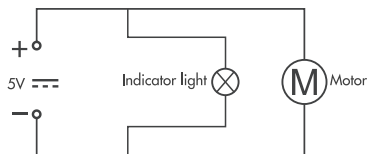
Failure	Indicator light	Cause	Troubleshooting
Spilled ingredients or stuck cutting blade during mixing	Red and blue flashing alternately	Is there too much food materials	Shut down the machine and take out some food materials
It does not work after double clicking the switch button	The red light is always on	Battery is out of power	Charge the host
	The blue light is on	The motor is damaged or stuck	Turn the motor shaft. If it still does not start, please send it to the nearest maintenance point for inspection
It does not work after double clicking the switch button	The light is not on	Check whether the charging cable is loose	Replace the charging cable with a new one
The motor gives off an unpleasant smell during the first few times of use		Normal phenomenon of new motor in initial use	If it still emits this smell after repeated use, please send it to the nearest maintenance point for inspection

Note: The above are common failure analysis and troubleshooting methods. For other failures, please contact the dealer or go directly to the maintenance point designated by our company for maintenance and inspection. Do not disassemble and repair without authorization.

Cleaning and maintenance

1. The product can be washed directly with water or wiped with a soft damp cloth.
2. Please put proper amount of detergent in clean water and use a cleaning pad to clean the product. It is recommended to use warm water for better effect.
3. Do not use abrasive or corrosive detergent for cleaning.
4. It is strictly prohibited to sterilize all parts of this product at high temperature.
5. Please wipe or air dry the parts after cleaning the products, and then reassemble them for storage.
6. Please charge and maintain the product once every three months when it is not used for a long time.

Electrical schematic diagram



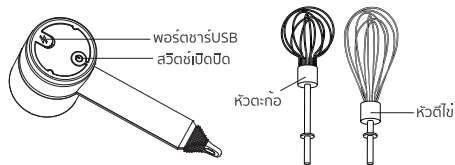
Packing list

Name	Host	Cream stick	Egg white stick	Charging cable	Cutter head	Cup body	Manual	Cover
Qty.	1	1	1	1	1	1	1	1

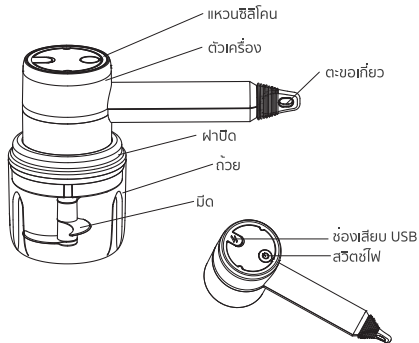
คุณลักษณะของผลิตภัณฑ์

1. รูปลักษณ์ที่เป็นเอกลักษณ์เรียบง่าย งานประณีต ด้านจับสะดวกสบาย ถือพกพาแบบไร้สายได้ง่าย
2. คลิกที่ปุ่มสวิตซ์สองครั้งต่อเนื่อง เพื่อเปิดใช้งานเครื่อง ปุ่มเดียวใช้ง่าย สะดวก
3. มาพร้อมหัวผสมอาหารและเบลนกรดอาหาร และใบมีดสแตนเลสที่ทำความสะอาดได้ง่าย

โครงสร้างผลิตภัณฑ์



1. คลิกที่ "ปุ่มสวิตซ์" ต่อเนื่องสองครั้ง เครื่องจะเริ่มทำงาน (ระดับต่ำ)
2. คลิก "สวิตซ์" ต่ออีกหนึ่งครั้ง เพื่อปรับระดับความเร็วไปที่ปานกลาง คลิก "สวิตซ์" อีกครั้งเพื่อปรับระดับความเร็วไปที่ความเร็วสูงสุด และคลิก "สวิตซ์" ครั้งที่สามเพื่อหยุดการทำงาน
3. สวิตซ์จะทำงานตามขั้นตอน 1 และขั้นตอน 2 วนไปเรื่อยๆ



พารามิเตอร์ทางเทคนิคของผลิตภัณฑ์

รุ่นผลิตภัณฑ์	แรงดันไฟฟ้าขาเข้า	ความจุแบตเตอรี่	พิกัดกำลังไฟฟ้า	ความจุสูงสุด
GE-M03D	DC5V	1200mAh	20W	0.3L

คำแนะนำสำหรับการใช้งาน

1. โปรดทำความสะอาดแท่งโกน ตัวโกน และใบมีดก่อนใช้งาน
2. ใส่วัตถุติดที่ซึ่งผสมลงในภาชนะ
3. ก่อนใส่อุปกรณ์เสริม โปรดตรวจสอบผลิตภัณฑ์สภาพความพร้อมในการทำงานของเครื่อง และไฟแสดงสถานะจะไม่สว่าง
4. ใส่น้ำมันเข้าไปในช่องของหัวเครื่องจนได้ยินเสียง "คลิก" ทั้งจะติดตั้งเข้าที่
5. หลังจากผสมแล้วให้คลิกปุ่มสวิตช์เพื่อปิด (ไฟแสดงการทำงานดับลง) จากนั้นดึงแกนผสม ออกและทำความสะอาดแกนผสม
6. หากใช้ใบมีดในการกันผิว ต้องสอดมีดเข้าไปในตัวตามแนวแกนของตัวโกน จากนั้นใส่อาหาร ลงในตัวโกน
7. หลังจากใส่วัตถุติดแล้ว โปรดติดตั้งฝาปิดตำแหน่งตามร่องทั้งสองบนตัวโกน

8. ใฝ่พลาเชื่อมต่อกับตัวเครื่อง และนำตัวเครื่องใส่ลงถ้วยตามตำแหน่งที่แสดง
9. คลิกสองครั้งที่ "สวิตช์" เพื่อเริ่มกันผิว
10. หากใบมีดติด หรือไม่ทำงาน ให้นำวัตถุติดบ่งส่วนออกจากถ้วย

สถานะ	บ่งชี้
กำลังชาร์จไฟ	ไฟสีแดงกะพริบ
กำลังทำงาน	ไฟสีน้ำเงินสว่างตลอด
ชาร์จเต็มแล้ว	ไฟสีฟ้าสว่างตลอด
แบตเตอรี่อ่อน	ไฟสีแดงกะพริบ 10 วินาที

ข้อควรระวัง

1. ผลิตภัณฑ์นี้เป็นผลิตภัณฑ์โรสาย โปรดชาร์จก่อนใช้งานในครั้งแรก
2. เครื่องทำงานต่อเนื่อง 5 นาที และต้องให้เครื่องพักเย็นตัวประมาณ 15-20 นาที ก่อนใช้งานครั้งต่อไป เครื่องตัวเครื่องอาจเสียงเร็วขึ้นจากความร้อนสูงเกินไป
3. ห้ามใช้แปรงโลหะ แปรงไม้ลอน ฟงทำความสะอาด กิเลนอร์ เป็นต้น ในการทำความสะอาดเครื่องโดยเด็ดขาด
4. ห้ามถอดแยกชิ้นส่วน ชิม ภาวะ สดงจอร์ หรือโยนลงในน้ำ ลงไฟ หรือวางไว้ในสภาพแวดล้อมที่มีอุณหภูมิสูงกว่า 60 องศา
5. โปรดใช้ผลิตภัณฑ์นี้ในสภาพแวดล้อมที่มีอุณหภูมิ 0-40 องศา หากคุณไม่ได้ใช้เป็นระยะเวลานาน โปรดชาร์จทุกๆ 3 เดือน
6. เพื่อป้องกันความเสียหายของแบตเตอรี่ หากแบตเตอรี่เหลือน้อย โปรดชาร์จทันที
6. โปรดปิดเครื่องทุกครั้งที่ตั้งตั้งแกนผสม ใบมีด หรือก่อนทำความสะอาด
7. โปรดใช้อุปกรณ์เสริมที่มาพร้อมกับเครื่องนี้เท่านั้น เพื่อหลีกเลี่ยงความเสียหายโดยไม่จำเป็น
8. ก่อนใช้งานเครื่อง โปรดตรวจสอบว่าชิ้นส่วนทั้งหมดได้รับการติดตั้งอย่างสมบูรณ์และเข้าล็อกไว้โดยไม่มีหลวม
9. ห้ามใส่ผลิตภัณฑ์และอุปกรณ์เสริมนี้เข้าเครื่องล้างจาน เตาไมโครเวฟ ตู้ฆ่าเชื้อ หรือบาร้อนที่มีอุณหภูมิสูงกว่า 60°C เพื่อทำความสะอาดหรือการฆ่าเชื้อโรค และห้ามใช้อุปกรณ์อื่นในการให้ความร้อนกับผลิตภัณฑ์นี้ เพื่อไม่ให้เกิดการเสียหายและเสียงหาย
10. โปรดอย่าวางผลิตภัณฑ์นี้ในที่ที่เด็กสามารถเข้าถึงได้ และอย่าให้เด็กและผู้ที่ไม่มีความรู้และประสบการณ์การใช้งาน หรือผู้ที่มีความบกพร่องทางร่างกาย ประสบสพสัมผัส หรือจิตใจใช้งานเครื่องนี้ หรือเล่นกับเครื่องนี้
11. หากผลิตภัณฑ์กำลังทำงาน โปรดอย่าให้มือ เสื้อผ้า ผม ฯลฯ สัมผัสกับชิ้นส่วนที่หมุน

12. ผลิตภัณฑ์ที่เหมาะสมสำหรับใช้ส่วนตัวหรือในครัวเรือนเท่านั้น ไม่เหมาะกับการใช้งานเชิงพาณิชย์
13. โปรดอย่าซ่อมหรือดัดแปลงเครื่องด้วยตัวเอง เพราะอาจทำให้เกิดไฟฟ้าไหม้ ไฟฟ้ารั่ว และการทำงานของเครื่องที่ผิดปกติได้

การวิเคราะห์ความล้มเหลว

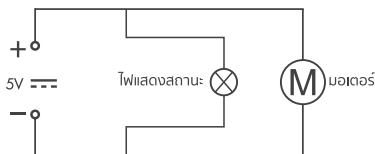
เหตุขัดข้อง	ไฟแสดงสถานะ	วิเคราะห์สาเหตุ	การแก้ไขปัญหา
ตอปั่น วัตถุติดกระเด็นหรือ ใบมีดติด	ไฟสีแดงและสีน้ำเงิน กะพริบสลับกัน	ปริมาณวัตถุติดมาก เกินไป	ปิดเครื่อง นำวัตถุติดออกใน ปริมาณที่เหมาะสม
กดสวิตช์ต่อเนื่อง สองครั้งแล้วไม่ทำงาน	ไฟแดงสว่างตลอด	แบตเตอรี่ต่ำ	ชาร์จไฟเครื่อง
	ไฟสีฟ้าสว่าง	มอเตอร์เสียหาย หรือติดขัด	ปิดพลามอเตอร์ หากยังไม่เริ่มทำงาน โปรดส่งซ่อมบริการ หลังการขายที่ใกล้ที่สุด เพื่อทำการตรวจสอบ
ชาร์จไฟไม่เข้า	ไฟไม่ติด	ตรวจสอบว่าสายชาร์จ หลวมหรือไม่	เปลี่ยนสายชาร์จใหม่
มอเตอร์มีกลิ่นไม่พึง ประสงค์ในสองสาม ครั้งแรกที่ใช้เครื่อง		เป็นเรื่องปกติสำหรับ มอเตอร์ใหม่ที่จะใช้งานครั้งแรก	หากยังมีกลิ่นเกิดขึ้น หลังจากใช้งานหลาย ครั้ง โปรดส่งเครื่อง ไปยังบริการหลังการ ขายที่ใกล้ที่สุดเพื่อ ทำการทดสอบ

หมายเหตุ: ข้างต้นเป็นการวิเคราะห์ข้อบกพร่อง และวิธีการแก้ไขปัญหาเบื้องต้น สำหรับเหตุขัดข้องอื่น ๆ โปรดติดต่อตัวแทนจำหน่ายหรือส่งไปที่บริการหลังการขายที่บริษัทกำหนดโดยตรง เพื่อทำการซ่อมแซมและตรวจสอบ และห้ามถอดแยกชิ้นส่วนและซ่อมแซมด้วยตัวเอง

การทำความสะอาดและการบำรุงรักษา

- สามารถล้างผลิตภัณฑ์ได้โดยตรงด้วยน้ำหรือเช็ดด้วยผ้าชุบน้ำหมาดๆ
- หากทำความสะอาดผลิตภัณฑ์ ให้ใช้น้ำยาทำความสะอาดในปริมาณที่เหมาะสมในน้ำสะอาด แล้วทำความสะอาดด้วยแผ่นทำความสะอาด แนะนำใช้น้ำจุ่มจะดีกว่า
- ห้ามใช้น้ำยาทำความสะอาดที่มีฤทธิ์กัดกร่อน หรือมีฤทธิ์กัดกร่อนในการทำความสะอาด
- ห้ามใช้น้ำยาล้างจานไปล้างชิ้นอลูมิเนียมที่สูงสุดโดยเด็ดขาด
- หลังจากทำความสะอาดผลิตภัณฑ์แล้ว โปรดเช็ดชิ้นส่วนทั้งหมดให้แห้ง หรือตากให้แห้ง จากนั้นประกอบกลับเข้าที่และจัดเก็บให้เรียบร้อย
- หากไม่ได้ใช้ผลิตภัณฑ์เป็นระยะเวลาาน โปรดทำการชาร์จเพื่อบำรุงรักษาผลิตภัณฑ์ภายในสามเดือน

แผนภาพวงจรไฟฟ้า



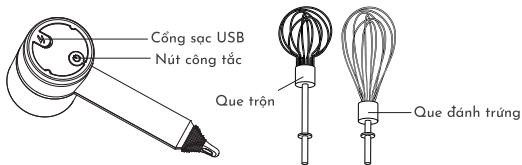
รายการบรรจุ

ชื่อ	ตัวเครื่อง	หัวตะกั่ว	หัวตีใบ	สายชาร์จ	ใบมีด	ตัวแก้ว	คู่มือ	ฝาปิด
จำนวน	1	1	1	1	1	1	1	1

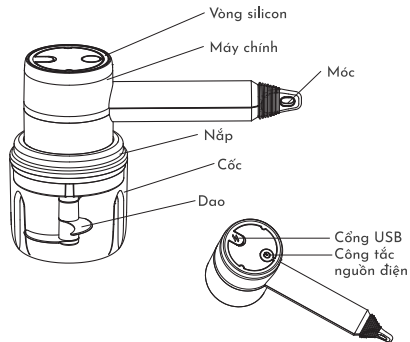
Đặc điểm sản phẩm

1. Bề ngoài đặc biệt rất tinh xảo và đơn giản, tay cầm nắm dễ chịu, thiết kế không dây tiện lợi sử dụng hơn rất hơn
2. Bấm hai lần nút công tắc để bật máy, một nút thực hiện điều chỉnh tốc độ, đơn giản tiện lợi.
3. Trang bị que đánh trứng không gỉ, lưỡi dao không gỉ, rất dễ làm sạch.

Cấu trúc sản phẩm



1. Bấm hai lần "Nút công tắc", sản phẩm bắt đầu (tốc độ thấp) hoạt động.
2. Tiếp tục bấm "Công tắc" một lần, hoạt động với tốc độ vừa, rồi bấm lại "Công tắc" một lần, hoạt động với tốc độ nhanh, bấm "công tắc" lần thứ ba, ngừng hoạt động.
3. Vui lòng thực hiện thao tác trùng lặp theo bước 1 và bước 2.



Bảng thông số công nghệ sản phẩm

Mã sản phẩm	Điện áp đầu vào	Dung lượng pin	Công suất định mức	Dung tích định mức
GE-M03D	DC5V	1200mAh	20W	0.3L

Hướng dẫn sử dụng

1. Vui lòng rửa sạch que trộn, thân cốc và lưỡi dao trước khi sử dụng;
2. Đặt nguyên liệu cần phải trộn vào đồ đựng;
3. Trước khi lắp đặt các phụ tùng vào máy, vui lòng đảm bảo sản phẩm không phải nằm ở trạng thái làm việc, lúc đó đèn báo không sáng;
4. Cắm que trộn vào lỗ của đầu máy, đến khi nghe thấy tiếng "Kẹt" thì được lắp đặt vào đúng vị trí.
5. Sau khi trộn, bấm một lần nút công tắc đến tình trạng tắt máy (đèn làm việc tắt đi); rồi rút que trộn ra và rửa sạch que trộn.
6. Nếu thái rau bằng lưỡi dao cần phải cắm dao vào cốc theo trục bên trong của cốc, sau đó đặt nguyên liệu vào cốc.
7. Sau khi đặt nguyên liệu, vui lòng lắp đặt nắp định vị theo hai khe của cốc.

8. Cắm trực kết nối vào máy chính, đặt máy chính vào trong cốc đi theo vòng trung tâm định vị.
9. Bấm hai lần công tắc "Nguồn điện", bắt đầu thái rau.
10. Nếu dao bị kẹt hoặc bị hỏng, vui lòng lấy ra một phần nguyên liệu từ cốc.

Tình trạng	Chỉ thị
Đang sạc pin	Đèn đỏ nhấp nháy
Đang hoạt động	Đèn xanh lam thường sáng
Đầy pin	Đèn xanh lam thường sáng
Pin yếu	Đèn đỏ nhấp nháy 10s

Những điều cần lưu ý

1. Sản phẩm này là sản phẩm không dây, vui lòng sạc cho sản phẩm trước khi lần đầu tiên sử dụng.
2. Sản phẩm này hoạt động liên tục 5 phút, cần phải cho máy để nguội khoảng 15-20 phút để lần sau sử dụng tiếp, nếu không máy chính sẽ bị giảm tuổi thọ sử dụng sau bởi quá nhiệt.
3. Nghiêm cấm làm sạch máy bằng đồ vật như bàn chải kim loại, bàn chải ni-lông, thuốc tẩy, chất pha loãng...
4. Nghiêm cấm tùy ý tháo dỡ lắp đặt, ép, làm hỏng máy chính, máy chính chấp mạch hoặc cho nó bỏ vào nước, lửa hoặc đặt ở môi trường có nhiệt độ cao hơn 60 °C.
5. Vui lòng sử dụng sản phẩm này trong môi trường có nhiệt độ là 0-40°C; nếu không sử dụng trong thời gian dài, vui lòng mỗi cách ba tháng sạc pin một lần để phòng ngừa hư hỏng pin; hãy sạc pin kịp thời khi lượng điện pin không đủ.
6. Khi lắp đặt, cắm vào rút ra que trộn, lưỡi dao, hoặc trước khi làm sạch, vui lòng tắt máy trước.
7. Vui lòng sử dụng các phụ kiện kèm theo của máy, nếu không sẽ gây thương tích cá nhân.
8. Vui lòng đảm bảo các bộ phận máy được lắp đặt hoàn chỉnh và được khóa chốt không bị lỏng lẻo trước khi sử dụng máy này.
9. Vui lòng không đặt sản phẩm và các phụ tùng của nó vào máy rửa bát, lò vi sóng, máy khử trùng hoặc nước nóng có nhiệt độ hơn 60°C.

10. Vui lòng đặt sản phẩm này ở chỗ tránh xa trẻ em, vui lòng không cho trẻ em và những người thiếu kinh nghiệm kiến thức có liên quan, những người bị khuyết tật về thể chất, giác quan hoặc tinh thần sử dụng sản phẩm này.
11. Không được cho ngón tay, quần áo, tóc tiếp xúc với bộ phận quay khi sản phẩm đang hoạt động
12. Sản phẩm này chỉ thiết kế cho cá nhân hoặc gia đình sử dụng, không thích hợp sử dụng cho mục đích thương mại.
13. Nếu không phải là thợ chuyên nghiệp, vui lòng không tự sửa chữa, sửa đổi máy, nếu không có thể gây hỏa hoạn, rò điện, khác thường máy...

Phân tích sự cố

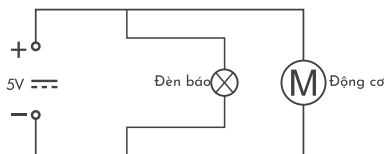
Hiện tượng sự cố	Đèn báo	Phân tích lý do	Loại bỏ sự cố
Nguyên liệu bắn ra khi trộn hoặc lưỡi dao bị kẹt khi thái dao	Đèn đỏ và đèn xanh lam nhấp nháy	Có phải thêm vào quá nhiều nguyên liệu không	Tắt máy, lấy ra một số nguyên liệu
Bấm hai lần nút công tắc Không hoạt động	Đèn đỏ thường sáng	Hết pin	Sạc pin cho máy chính
	Đèn xanh lam thường sáng	Động cơ bị hư hỏng hoặc bị kẹt	Xoay trục động cơ một lần, vẫn không thể khởi động được, vui lòng đưa đến chỗ sửa chữa gần nhất để kiểm tra
Máy chính không thể sạc pin	Đèn không sáng	Kiểm tra dây sạc có bị lỏng lẻo không	Thay đổi cáp sạc mới
Động cơ có mùi vị khó chịu khi máy lần trước sử dụng sản phẩm		Đây là hiện tượng bình thường khi sử dụng động cơ mới	Nếu sau khi sử dụng máy lần vẫn có mùi vị này, vui lòng gửi đến điểm sửa chữa gần để thực hiện kiểm tra

Lưu ý: Các sự cố thường gặp trên là phân tích sự cố thường gặp và biện pháp loại bỏ, đối với các sự cố khác, vui lòng liên hệ với đại lý hoặc thực hiện sửa chữa và kiểm tra tại chỗ sửa chữa được công ty này chỉ định, không được tự ý tháo dỡ hoặc sửa chữa.

Vệ sinh và bảo trì

1. Sản phẩm này có thể rửa bằng nước, hoặc lau bằng khăn ướt mềm.
2. Thêm nước rửa bát thích hợp khi vệ sinh sản phẩm, rửa sạch bằng khăn lau, sử dụng nước ấm sẽ có hiệu quả tốt hơn.
3. Không được làm sạch bằng chất tẩy rửa mài mòn hoặc có tính ăn mòn khi làm sạch.
4. Nghiêm cấm thực hiện khử khuẩn nhiệt độ cao cho bất cứ phần nào của sản phẩm này.
5. Sau khi làm sạch sản phẩm, vui lòng lau khô hoặc phơi khô các bộ phận của sản phẩm này, lắp ráp lại và thu xếp cẩn thận.
6. Khi sản phẩm để đó không sử dụng với thời gian dài, vui lòng sạc pin cho sản phẩm trong vòng ba tháng để thực hiện bảo trì.

Sơ đồ mạch điện



Danh sách đóng hàng

Tên	Máy chính	Que trộn	Que đánh trứng	Cáp sạc	Lưỡi dao	Thân cốc	Sách hướng dẫn	Nắp
Số lượng	1	1	1	1	1	1	1	1

Ciri Khas Produk

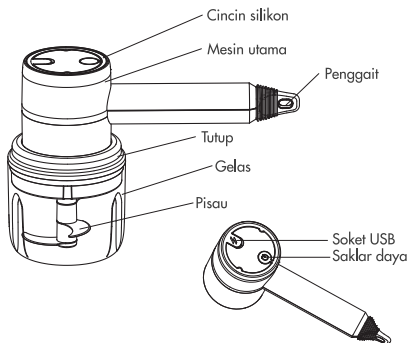
1. Penampilan sederhana lembut yang unik dengan pegangan terasa nyaman di tangan, bersama desain nirkabel membawa kemudahan untuk menggunakannya.
2. Klik dua kali tombol saklar untuk mengaktifkannya, satu tombol saja untuk mengatur kecepatannya, mudah digunakan.
3. Batang pengocok berbahan kelas makanan baja tak berkarat, silet tak berkarat yang mudah dibersihkan.

Struktur Produk



1. Klik dua kali "Tombol saklar", produk mulai (kecepatan rendah) bekerja.
2. Teruskan dengan klik "on off", memasuki status kecepatan sedang bekerja, dan klik sekali lagi "on off" memasuki kecepatan tinggi bekerja, dan klik ketiga kali "on off" akan berhenti bekerja.
3. Ikuti prosedur 1 dan 2, pengoperasian siklus.





Tabel Parameter Teknologi Produk

No. seri	Tekanan tegangan	Kapasitas daya baterai	Nilai daya	Nilai kapasitas
GE-M03D	DC5V	1200mAh	20W	0.3L

Penjelasan Penggunaan

1. Sebelum menggunakan mohon pengaduk, tubuh gelas dan silet dicuci bersih;
2. Masukkan bahan makanan yang mau dikocok kedalam wadah;
3. Sebelum memasang perakitan mohon memastikan produk tidak dalam status kerja, saat ini lampu indikator tidak nyala;
4. Masukkan batang pengocok ke dalam lubang mesin kepala sampai terdengar suara "klak", itu pertanda sudah terpasang tepat ditempatnya.
5. Setelah selesai dikocok, klik saklar sampai status mesin tak aktif (lampu bekerja mati); Dan lepas dan keluarkan pengocok, lalu dibersihkan;
6. Jika menggunakan silet untuk memotong sayur harus menelusuri poros gelas untuk memasukkan silet ke dalam gelas. Dan tuangkan bahan makanan ke dalam gelas.

7. Setelah memasukkan bahan makanan, mohon tutup dipasang tepat dengan menelusuri dua alur dalam gelas.
8. Sambungkan poros pada mesin utama, mesin utama dimasukkan tepat dengan menelusuri cincin yang berada di tengah ke dalam gelas.
9. Klik dua kali "saklar sumber daya" untuk mengaktifkan, untuk memulai memotong sayur.
10. Kalau silet terhambat tak bekerja atau gagal, mohon keluarkan bahan makan dari gelas.

Status	Indikator
Dalam pengisian daya	Lampu merah berkedip
Dalam proses kerja	Lampu biru nyala panjang
Daya penuh	Lampu biru nyala panjang
Daya baterai lemah	Lampu merah berkedip 10 detik

Hal Yang Perlu Diperhatikan

1. Produk ini peralatan nirkabel, mohon pada saat pertama kali awal penggunaan diisikan daya dulu.
2. Produk ini jika bekerja terus menerus selama 5 menit, harus didinginkan dulu 15-20 menit baru boleh diteruskan lagi untuk digunakan, jika tidak akan mengakibatkan peralatan listrik berumur pendek karena mesin motor selalu terlalu panas.
3. Jangan menggunakan sikat logam, nilon dan bubuk atau larutan deterjen untuk membersihkan mesin.
4. Jangan sembarangan membongkar, menekan, menusuk mesin utama, tidak terjadi listrik siklus pendek atau diredam dalam air, dibakar dalam api ataupun digunakan dengan lingkungan bersuhu 60 C keatas.
5. Mohon menggunakan produk ini pada lingkungan bersuhu 0-40 C; Jika dalam jangka waktu panjang tak menggunakan produk mohon tiga bulan sekali mengisikan dayanya, untuk mempertahankan kekuatan daya baterai; Jika daya tak kuat mohon segera mengisi daya.
6. Mohon mematikan sumber daya dulu sebelum pemasangan dan pencabutan batang pengocok, silet atau sebelum pembersihan.

7. Mohon memasang perakitan pasangan yang disediakan, kalau tidak akan menjadikan kerusakan.
8. Sebelum menggunakan mesin, mohon memastikan bahwa perakitan semua sudah terpasang benar dan kencang.
9. Mohon jangan memasukkan produk ke dalam mesin cuci piring, micro oven, lemari sterilisasi atau air panas yang bersuhu di atas 60°C untuk dicuci atau disteril, dan juga jangan menggunakan peralatan lain untuk memanaskan produk ini agar tidak menjadikan produk berubah bentuk atau rusak.
10. Mohon meletakkan produk ini jauh dari jangkauan anak kecil, dan jangan membiarkan anak kecil atau orang yang kurang pengalaman, orang cacat tangan kaki atau jiwa untuk menggunakannya atau memainkannya.
11. Saat produk bekerja, jangan membiarkan jari, pakaian atau rambut menyentuh perakitan yang berputar.
12. Produk ini hanya cocok untuk digunakan pribadi atau rumah tangga, tak cocok digunakan untuk komersial.
13. Jika bukan staff servis profesional jangan memperbaiki, membongkar mesin sendiri, jika tidak akan mengakibatkan kebakaran, kebocoran listrik, atau mesin bekerja tidak normal.

Analisa Kegagalan

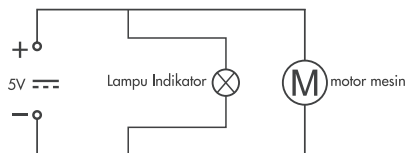
Fenomena kegagalan	Lampu indikator	Analisa penyebab	Penyingkiran alasan
Saat mengocok, makanan mencricap keluar atau silet sayur ada halangan	Lampu biru dan merah bergantian berkedip	Apakah bahan makanan terlalu banyak	Matikan mesin, keluarkan bahan makanan secukupnya
Klik dua kali tombol saklar, tapi tidak bekerja	Lampu merah nyala panjang	Baterai kurang daya	Mesin utama diisikan daya
	Lampu biru nyala	Mesin motor rusak atau ada halangan	Putar poros mesin motor tai tetap tak bekerja, mohon dibawa ke tempat terdekat untuk diperiksa dan diperbaiki
Mesin utama tak dapat diisikan daya	Lampu tak hidup	Periksa kabel pengisi daya apakah kendor	Ganti kabel pengisi daya yang baru
Awal pertama beberapa kali penggunaan produk, mesin motor mengeluarkan bau aneh		Mesin motor baru dalam awal penggunaan termasuk fenomena normal	Kalau beberapa kali penggunaan tetap saja masih ada bau aneh, mohon dibawa ke tempat terdekat untuk diperiksa dan diperbaiki

Perhatian: Analisa dan penanganan kegagalan yang disebut di atas adalah termasuk masalah umum, untuk kegagalan lainnya, mohon hubungi produsen atau langsung ke perusahaan tertentu untuk diperiksa dan diperbaiki, dilarang keras untuk membongkar sendiri untuk memperbaikinya,

Pembersihan dan Pemeliharaan

1. Pembersihan produk boleh dibilas langsung dengan air, atau menggunakan kain lap basah lembut membersihkannya.
2. Pembersihan produk dikerjakan di dalam air yang ditambah deterjen secukupnya dan menggunakan lap pembersih, dan lebih efisiensi jika menggunakan air hangat.
3. Pembersihan tak boleh menggunakan deterjen abrasif atau korosif.
4. Jangan mensterilkan dengan suhu tinggi pada komponen produk.
5. Setelah membersihkan produk, mohon semua komponen produk dilap dan dikeringkan, dan dirakitkan lagi, lalu disimpan.
6. Jika produk dalam jangka panjang tidak memakainya, mohon dalam tiga bulan sekali diisi daya untuk pemeliharaan produk.

Skema Peralatan Listrik



Daftar Kemasan

Name	Mesin utama	Pengocok krim	Pengocok telur putih	Kabel pengisi daya	Kepala silet	Tubuh gelas	Buku panduan	Tutup
Jumlah	1	1	1	1	1	1	1	1